



285 KB Chiavi combinate a cricchetto piatte



DATI TECNICI

- Acciaio speciale altamente legato al Cromo Vanadio
- Forchetta inclinata di 15°
- Angolo di ripresa di 5°
- Esecuzione Cromata satinata

NORMATIVE

- ISO 691



285 KB

Chiavi combinate a cricchetto piatte

DISEGNO

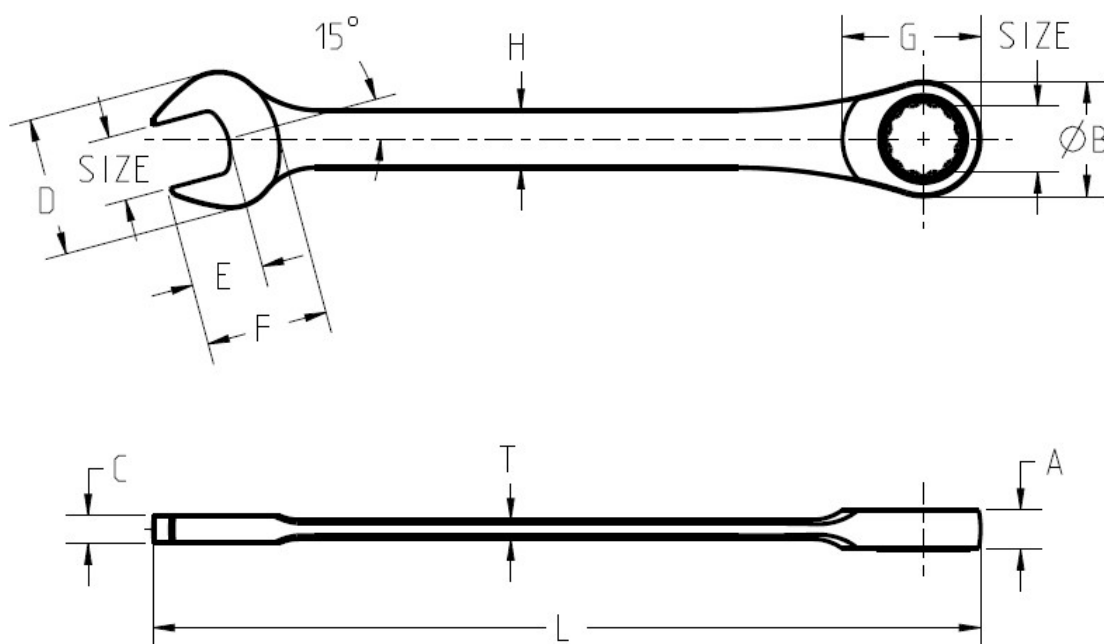


TABELLA DISEGNO

Codice	G misura	A	B	C	D	E	F	G	H	T	Durezza HRC
U02856306	6	6,8	16,5	3,8	17,3	7,1	15,2	20,0	7,5	2,8	39÷48
U02856307	7	6,8	16,5	3,8	17,3	7,8	15,2	20,0	7,5	2,8	
U02856308	8	6,8	17,0	4,0	19,6	8,6	16,8	20,3	8,0	2,8	
U02856309	9	7,2	19,0	4,4	20,8	10,1	18,3	22,3	9,0	2,9	
U02856310	10	7,6	20,0	4,8	22,0	10,7	18,8	23,8	9,5	3,3	
U02856311	11	8,0	21,0	5,2	24,2	12,4	20,9	25,4	10,0	3,6	
U02856312	12	8,5	23,0	5,5	25,7	13,5	21,7	27,4	11,0	3,9	
U02856313	13	8,9	25,0	5,8	27,2	14,4	23,0	29,3	12,0	4,0	
U02856314	14	9,3	27,0	6,2	30,8	15,6	25,8	31,9	13,0	4,3	
U02856315	15	9,7	28,0	6,5	32,4	16,5	27,3	33,3	13,6	4,5	
U02856316	16	10,2	30,0	6,8	34,0	17,1	28,9	35,3	14,4	4,7	
U02856317	17	10,6	32,0	7,2	37,7	19,0	31,8	37,4	15,3	5,0	
U02856318	18	11,0	33,0	7,7	39,3	19,5	32,8	38,6	16,2	5,2	
U02856319	19	11,5	34,0	8,2	40,8	21,1	35,2	40,2	17,0	5,5	
U02856322	22	13,0	42,0	10,2	45,8	24,5	42,0	50,0	18,8	6,4	
U02856324	24	14,5	47,5	11,0	51,5	26,8	46,5	58,0	20,6	7,0	

Dimensioni in mm



285 KB

Chiavi combinate a cricchetto piatte

MATERIALI

Acciaio legato al Cromo Vanadio

Cromatura: Satinata

CONFEZIONAMENTO

- Scatola di cartone da 5Pz.
- Misure 6 - 7 - 8 - 9 - 10 - 11 - 12 - 13 - 14 – 15 -16 - 17 -18 - 19 -22 - 24



Stanley Black & Decker Italia Srl
Via Volta, 3 - 21020 Monvalle (VA)
Tel. +39 0332 790111 - Fax +39 0332 790330
info.mv@usag.it

USAG.IT
USAG-TOOLS.NET

UK Importer - USAG UK, 270 Bath Rd, Slough SL1 4DX, England